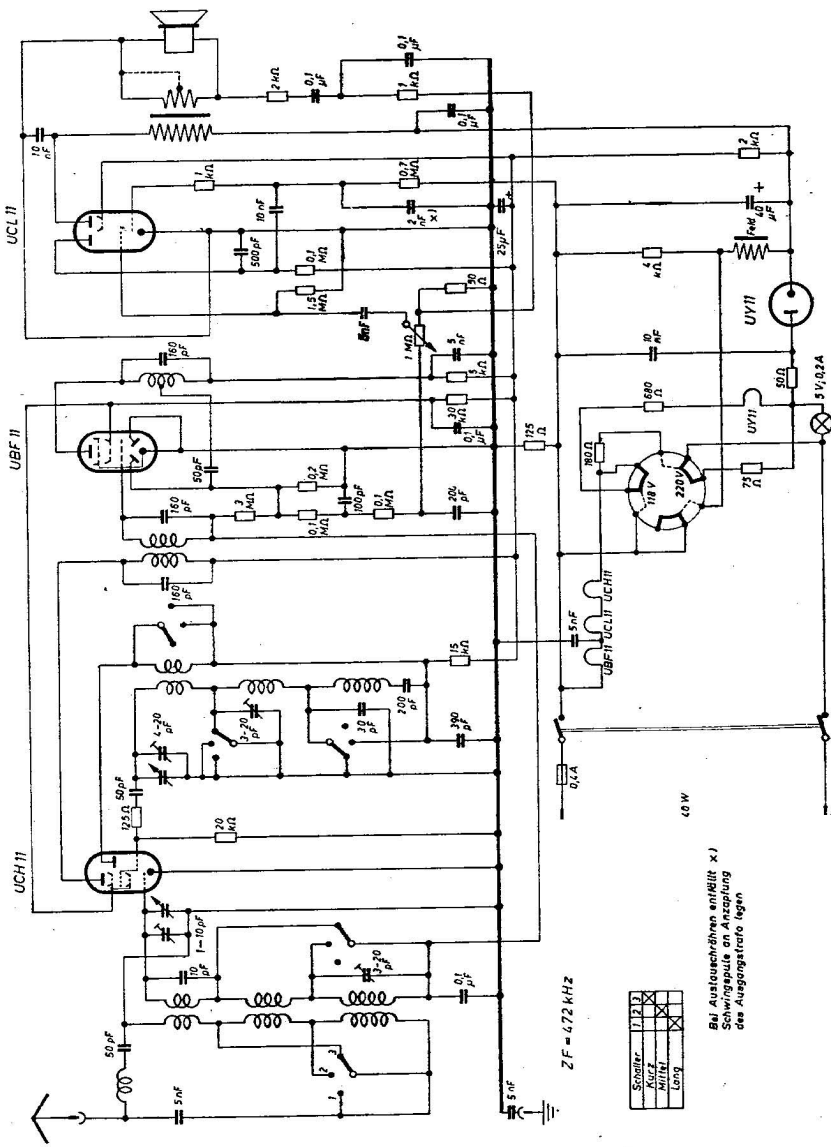


Telefunken B 644 GWK



Schalter	1	2	3
Auslösch	X	X	X
Mittel	X	X	X
Lang	X	X	X

Bei Auslöschschritten ein Mittel x 1 Schwingenspitze an Anzapfung des Ausgangstransfo legen

40 W